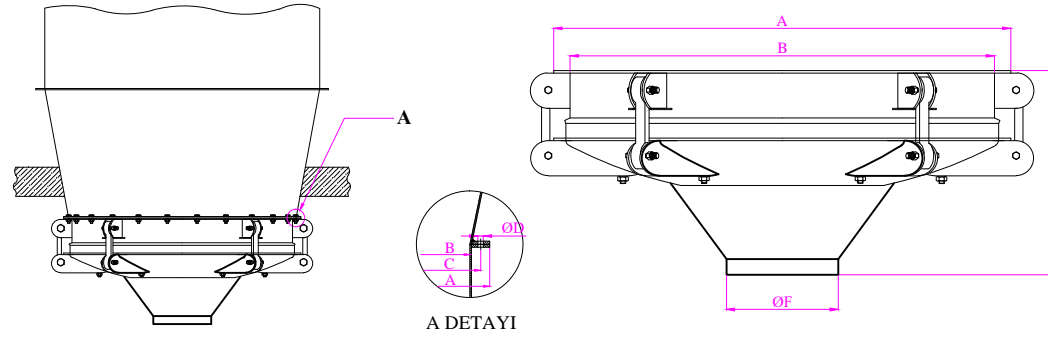


ROTOFLOW



MAKİNANIN ÇALIŞMA PRENSİBİ

Silo boşaltıcı tozlu materyallerin, silolardan (beton, çelik, fiber silo) boşaltılmasını kolaylaştırır. Üst kısım siloya bağlanır. Alt kısım ise vibrasyonlu motorun sağladığı titreşim ile tozlu materyallerin düzgün ve devamlı bir şekilde akmasını sağlar. Silo boşaltıcının her iki kısmı birbirine vibrasyona dayanıklı kollar ve esnek lastik diyafram ile bağlanmıştır.

Silo boşaltıcı tozlu materyallerim boşaltımında oluşan köprüyü ortadan kaldırır. Her türlü siloya uygulanabilir. Gürültü kirliliği yapmaz.

Silo boşaltıcı, titreşime dayanıklı siyah saçtan imal edilir. İç kısmı ürün akışını kolaylaştıran epoksi boya ile boyanmıştır. Silo boşaltıcının çıkışında tüp vidalı helezonlar bağlanarak ürün akışı kontrol altında tutulur. Filtre çıkışlarında ise tozlu materyallerin akışında oluşan sıkışmayı önler

Silo boşaltıcı makinası herhangi bir bakım gerektirmemektedir. ITAL VIBRAS motor her iki yönde de çalışabilmektedir.

TEKNİK BİLGİLER

MODEL	ÖLÇÜLER (mm)						Hacim m ³
	Ø A	Ø B	Ø C	Ø D	E	Ø F	
LD-RTF-U-60	665	565	615	16	400	180	0.4
						200	
LD-RTF-U-100	1080	960	1020	22	620	200	1.3
						300	
LD-RTF-U-130	1380	1250	1320	20	680	300	2.3
						500	
LD-RTF-U-160	1690	1570	1690	24	760	300	2.8
						500	
LD-RTF-K-160	1690	1570	1690	24	1055	300	4.5
						500	
LD-RTF-U-200	2080	1960	2020	23	930	400	5.6
						500	
LD-RTF-U-250	2578	2458	2578	22	1273	500	11.2
						600	